



# 116 LOW

## Accumuli ACS ribassati DHW storage tanks lowered version



I prodotti della serie 116 LOW sono accumuli inerziali per acqua calda sanitaria adatti per installazioni in ambienti con altezza massima utilizzabile fino a 2500 mm.

Ideali negli impianti ove il prelievo di acqua calda raggiunga punte di richiesta elevate e generalmente sono collegati a scambiatori di calore esterni, il più delle volte a piastre (piscine, centri sportivi, alberghi, campeggi).

Disponibili per capacità a partire da 1500 lt.



The 116 LOW series products are domestic hot water storage tanks, suitable for installation in rooms with a maximum available height of 2500 mm.

These are ideal in systems where the delivery of hot water has very high peaks and are generally connected to external heat exchangers, more commonly plate heat exchangers (swimming pools, sports centers, hotels, camping).

Available with capacities starting from 1500 litres.

**Tutti i serbatoi coibentati rispettano i requisiti richiesti dalle direttive 2009/125/CE e 2010/30/UE sull'efficienza energetica**

**All the insulated tanks, comply with the directive 2009/125/CE and 2010/30/UE about energy efficiency**

CARATTERISTICHE TECNICHE TECHNICAL FEATURES	
<b>Costruzione accumulo Storage tank construction</b>	Acciaio al carbonio di elevata qualità High quality carbon steel
<b>Trattamento interno Inside treatment</b>	Trattamento anticorrosivo VITROFLEX idoneo per acqua uso alimentare secondo le direttive CE, D.M. 174 VITROFLEX corrosion-proofing suitable for drinking water in accordance with EC directives
<b>Isolamento Rimovibile Removable Insulation</b>	ECOFIRE, 1500÷2000 lt. spessore 130 mm ECOFIRE, 1500÷2000 lt. 130 mm thick
	ECOFIRE, 2500÷5000 lt. spessore 100 mm ECOFIRE, 2500÷5000 lt. 100 mm thick
<b>Rivestimento esterno Outside covering</b>	PVC accoppiato Laminated PVC
<b>Accumulo Storage tank</b>	Pmax 8 bar - Tmax 90°C
<b>Accessori di serie Standard accessories</b>	Anodo/i di magnesio con tester di controllo Magnesium anode/anodes with tester
<b>Garanzia Warranty</b>	3 anni 3 years

## 116PX LOW VITROFLEX

Isolamento flessibile spessore 100 mm  
Flexible insulation 100 mm thick

lt	Codice Code	€	Classe Energetica ErP
2500	116PX02500SB		-
3000	116PX03000SB		-
3000B	116PX03000SBB		-
4000	116PX04000SB		-
4000B	116PX04000SBB		-
5000	116PX05000SB		-

## 116PX LOW VITROFLEX

Isolamento flessibile spessore 130 mm  
Flexible insulation 130 mm thick

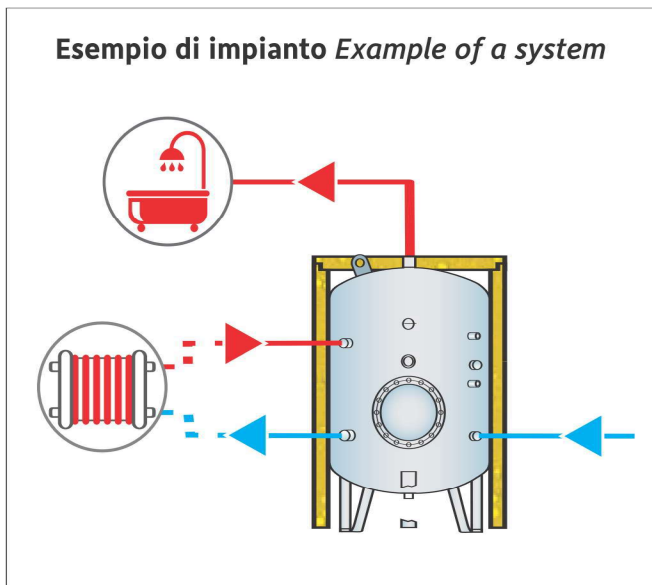
lt	Codice Code	€	Classe Energetica ErP
1500	116PX01500SB		C
2000	116PX02000SB		C

Listino prezzi accessori e ricambi a pagina 40  
Accessories and spare parts price list available at page 40

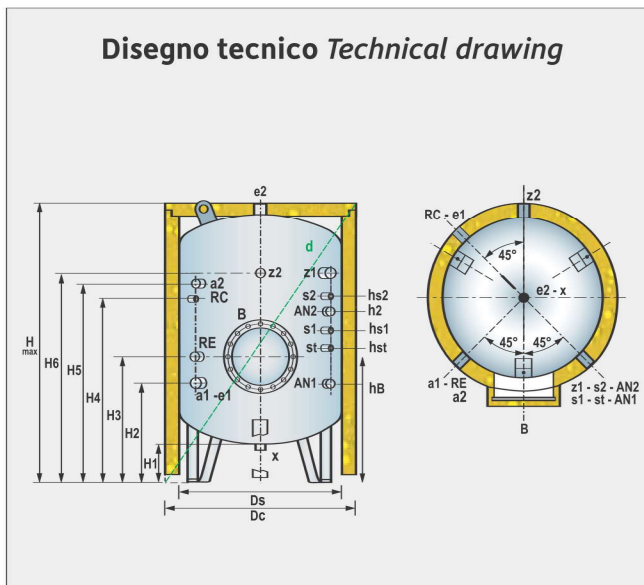
Prodotti conformi alla direttiva 2014/68/UE PED (Art.4 Par.3)  
Products complying with the directive 2014/68/UE PED (Art.4 Par.3)



**Esempio di impianto Example of a system**



**Disegno tecnico Technical drawing**



<b>a1</b>	Entrata circuito primario Primary circuit inlet
<b>a2</b>	Uscita circuito primario Primary circuit inlet
<b>e1</b>	Entrata acqua sanitaria Domestic water inlet
<b>e2</b>	Uscita acqua sanitaria Domestic water outlet
<b>AN1-AN2</b>	Anodi Anodes

<b>RE</b>	Attacco resistenza elettrica Electric heater fitting
<b>s1-s2</b>	Attacco sonda ausiliaria Auxiliary probe fitting
<b>st</b>	Attacco sonda temperatura Temperature probe fitting
<b>z1</b>	Attacco ausiliario 1500÷2500 lt. Auxiliary fitting 1500÷2500 lt.

<b>z2</b>	Attacco ausiliario 3000÷5000 lt. Auxiliary fitting 3000÷5000 lt.
<b>RC</b>	Ricircolo Recirculation
<b>X</b>	Scarico Drain
<b>B</b>	Boccaporto Inspection opening

lt	CONNESSIONI CONNECTIONS											
	a1	a2	e1	e2	AN1÷AN3	RE	s1 - s2	st	z1 - z2	RC	X	B
1500÷5000	G1"1/4-F	G1"1/4-F	G3"-F	G3"-F	G1"1/4-F	G2"-F	G1/2"-F	G1/2"-F	G2"-F	G1"-F	3"	øe 510 øi 410

lt	DIMENSIONALE SIZES (mm)														Peso Weight (Kg)		
	Ds	Dc	Hmax	H1	H2	H3	H4	H5	H6	Sonde Probes			Anodi Anodes			HB	d
		116PX LOW								hst	hs1	hs2	h1	h2			
1500 SB	1100	1360	2080	170	495	685	1120	1235	1595	720	920	1420	470	1120	685	2545	240
2000 SB	1250	1510	2080	150	520	745	1345	1460	1570	745	945	1395	495	1145	745	2630	285
2500 SB	1400	1600	2000	155	560	850	1185	1300	1410	785	985	1285	535	1185	850	2585	310
3000 SB	1600	1800	2000	130	575	865	1200	1315	1400	800	1000	1400	550	1200	865	2715	350
3000 SBB	1400	1600	2300	155	560	850	1385	1500	1810	785	1185	1685	535	1485	850	2815	350
4000 SB	1900	2100	2000	130	640	930	1165	1350	1390	865	1015	1350	615	1165	865	2925	450
4000 SBB	1600	1800	2500	130	575	865	1400	1515	1925	800	1285	1800	550	1650	865	3100	450
5000 SB	1900	2100	2250	120	630	855	1405	1520	1630	855	1055	1505	605	1255	855	3100	600