
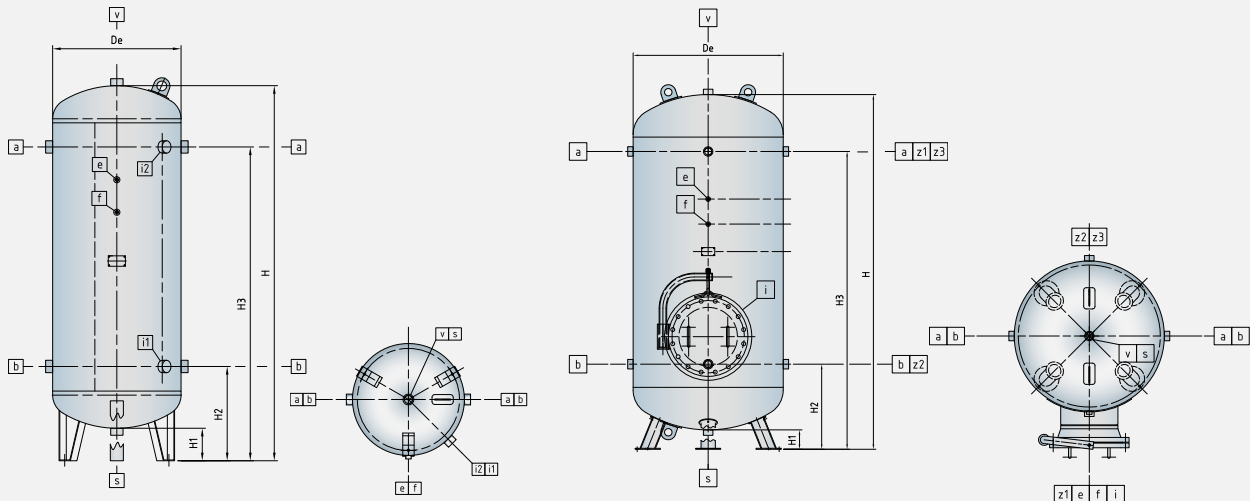
 La serie 212 ASME include serbatoi per aria compressa collaudati e garantiti singolarmente. La progettazione, la costruzione con procedimenti di saldatura qualificati e la valutazione di conformità dei serbatoi è regolata dalle seguenti normativi:  
ASME VIII Divisione 1.

 The 112-212 ASME are compressed air vessels products individually tested and guaranteed. The design, construction with approved welding procedures and assessment of vessels conformity are regulated by the following standards:  
ASME VIII Divisione 1.

#### CARATTERISTICHE TECNICHE TECHNICAL DATA

<b>Costruzione serbatoio</b> <b>Vessel construction</b>	Acciaio al carbonio / Acciaio Inox <i>Carbon Steel / Stainless steel</i>	
<b>Trattamento esterno</b> <b>Outside treatment</b>	Verniciatura RAL 2015 / Zincato a bagno caldo <i>Painted RAL 5015 / Hot dip galvanized ISO 1461</i>	
<b>Trattamento interno</b> <b>Internal treatment</b>	Zincato a bagno caldo / Vitroflex <i>Hot dip Galvanized / Vitroflex</i>	
<b>Collaudo</b> <b>Test</b>	ASME U	
<b>Serbatoio</b> <b>Vessel</b>	212 ASME	Pmax 11 bar Tmin -10°C Tmax +120°C
<b>Optional</b>	Kit di sicurezza per aria compressa <i>Safety valve kit</i>	
<b>Garanzia</b> <b>Warranty</b>	2 anni <i>2 years</i>	

**Disegno tecnico**  
*Technical drawing*



**A-B** Alimentazione aria  
*Air supply*

**C-D** Servizio  
*Service*

**E** Attacco valvola di sicurezza  
*Safety valve connection*

**D** Scarico  
*Drain*

**I** Apertura d'ispezione  
*Inspection opening*

**Materiale:** Acciaio al carbonio  
**Trattamento:** Verniciatura RAL 5015/ Zincatura a bagno caldo interno ed esterno / Vitroflex interno  
**Fluidi:** Compressed Air / Nitrogen / Hydrogen Argon /Oxygen / Oil / Water

**Material:** Carbon steel  
**Finishing:** External painting RAL 5015 / Hot Dip Galvanized internal and external / Vitroflex on internal surface  
**Fluid:** Compressed Air / Nitrogen / Hydrogen Argon /Oxygen / Oil / Water

	DIMENSIONALE SIZES (mm)					CONNESSIONI CONNECTIONS				APERTURA DI ISPEZIONE INSPECTION OPENING	Peso Weight (Kg)
	De	H	H1	H2	H3	A-B	C-D	E	F	I	
<b>212 verticale vertical   11,5 bar   -10° +120° C   2014/68/EU PED</b>											
<b>500</b>	600	2095	195	530	1750	2"	1"1/4	3/4"	3/8"	2"	170
<b>1000</b>	790	2345	200	725	1725	2"	1"1/4	3/4"	3/8"	2"	204
<b>1500</b>	1000	2305	180	590	1860	2"	1"1/4	3/4"	3/8"	DN 450	278
<b>2000</b>	1000	2805	180	595	2355	2"	1"1/4	3/4"	3/8"	DN 450	352
<b>3000</b>	1200	2965	185	700	2410	3"	1"1/4	3/4"	3/8"	DN 450	537
<b>4000</b>	1450	3070	180	780	2430	3"	1"1/4	3/4"	3/8"	DN 450	802
<b>5000</b>	1450	3570	180	780	2930	3"	1"1/4	3/4"	3/8"	DN 450	932
<b>6000</b>	1450	4070	180	780	3430	3"	1"1/4	3/4"	3/8"	DN 450	1057
<b>8000</b>	1650	4135	145	820	3415	4"	1"1/4	3/4"	3/8"	DN 450	1352
<b>10000</b>	1650	5135	145	820	4415	4"	1"1/4	3/4"	3/8"	DN 450	1694