

## 213 Serbatoi di prima raccolta in pressione

### Pressurised primary collection tanks



I prodotti della serie 213 sono serbatoi idonei per l'accumulo di acqua in pressione e direttamente collegabili alla rete dell'acquedotto.

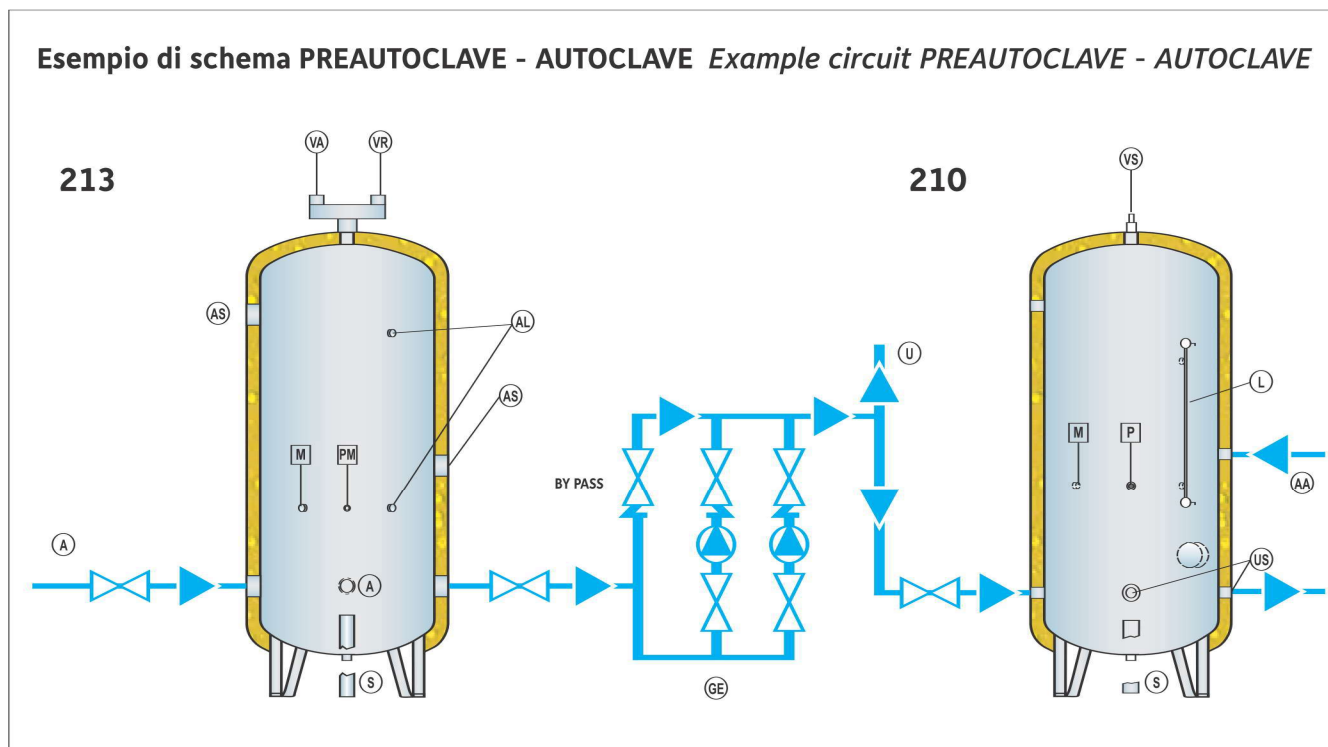


The 213 series products are suitable for the storage of pressurised water and can be connected directly to the mains supply.

#### CARATTERISTICHE TECNICHE TECHNICAL FEATURES

<b>Costruzione accumulo</b> <i>Storage tank construction</i>	Acciaio al carbonio di elevata qualità <i>High quality carbon steel</i>	
<b>Trattamento interno/esterno</b> <i>Inside/outside treatment</i>	<b>213 P</b>	Trattamento interno/esterno di zincatura a bagno caldo e trattamento interno anticorrosivo VITROFLEX idoneo per acqua uso alimentare secondo le direttive CE, D.M. 174 <i>Hot dip galvanisation on inside/outside and inside VITROFLEX corrosion-proofing suitable for drinking water in accordance with EC directives</i>
	<b>213 Z</b>	Trattamento interno/esterno di zincatura a bagno caldo <i>Hot dip galvanisation on inside/outside</i>
<b>Isolamento</b> <i>Insulated</i>	Optional: Anticodensa spessore 20mm <i>Optional: Anti-condensation 20mm thick</i>	
<b>Rivestimento esterno</b> <i>Outside covering</i>	Optional versione isolata: PVC accoppiato <i>Optional insulated version: Laminated PVC</i>	
<b>Accumulo</b> <i>Storage tank</i>	Pmax 6 bar - Tmax 50°C	
<b>Garanzia</b> <i>Warranty</i>	<b>213 P</b>	3 anni <i>3 years</i>
	<b>213 Z</b>	2 anni <i>2 years</i>

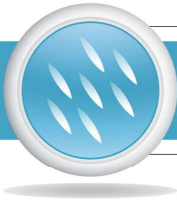
**Esempio di schema PREAUTOCLAVE - AUTOCLAVE Example circuit PREAUTOCLAVE - AUTOCLAVE**



<b>210</b>	Autoclave Autoclave
<b>213</b>	Preautoclave Preautoclave
<b>AL</b>	Attacchi indicatore di livello Connection to level gauge
<b>A</b>	Entrate da acquedotto (utilizzo 1 o 2 attacchi) Inlet to waterworks (use of 1 or 2 connections)
<b>AA</b>	Alimentazione automatica aria Auto air power
<b>AS</b>	Attacchi di servizio Service connections

<b>GE</b>	Gruppo elettropompe Group elettropompe
<b>L</b>	Livello Level
<b>M</b>	Manometro Gauge
<b>P</b>	Pressostato Pressure
<b>PM</b>	Pressostato di minima Low pressure
<b>S</b>	Scarico Drain

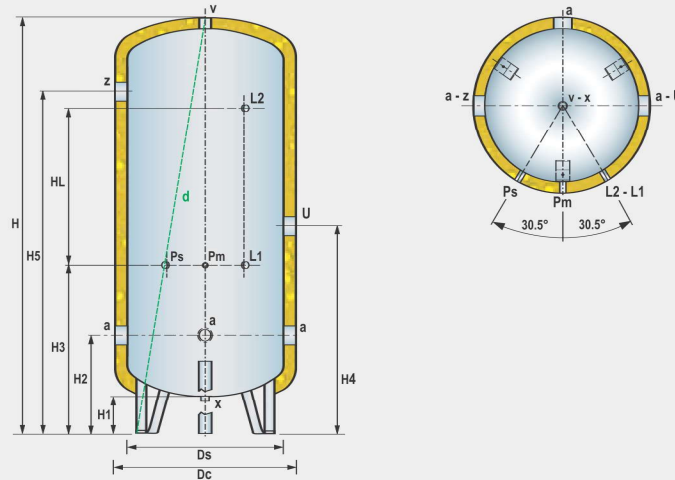
<b>U</b>	Utenza Users
<b>US</b>	Utilizzi secondari Secondary uses
<b>VA</b>	Valvola sfiato aria automatica Automatic air vent valve
<b>VR</b>	Valvola rompivuoto Vacuum breaker
<b>VS</b>	Valvola di sicurezza Safety valve



# 213 Serbatoi di prima raccolta in pressione

## Pressurised primary collection tanks

### Disegno tecnico *Technical drawing*



<b>a</b>	Ingresso / uscita acqua Water inlet / outlet	<b>L1-L2</b>	Attacco indicatore di livello Level gauge fitting	<b>x</b>	Scarico Drain
<b>Pm</b>	Attacco manometro Pressure gauge fitting	<b>v</b>	Attacco valvola rompivuoto / sfiato aria / di sicurezza Vacuum breaker / air vent / safety valve fitting	<b>U</b>	Servizio Service
<b>Ps</b>	Attacco termometro Thermometer fitting			<b>z</b>	Attacco ausiliario Auxiliary fitting


lt	CONNESSIONI CONNECTIONS							
	a	Pm	Ps	L1-L2	v	x	U	z
100-200	G1"-F	G1/2"-F	G1/2"-F	G1/2"-F	G1"1/4-F	G1"1/4-F	G1" 1/2-F	-
300	G1"1/2-F	G1/2"-F	G1/2"-F	G1/2"-F	G1"1/4-F	G1"1/4-F	G1" 1/2-F	-
500÷1000	G2"-F	G1/2"-F	G1/2"-F	G1/2"-F	G1"1/4-F	G1"1/4-F	G1" 1/2-F	-
1500	G2"-F	G1/2"-F	G1/2"-F	G1/2"-F	G1"1/4-F	G1"1/4-F	G1" 1/2-F	G1"1/2-F
2000	G2"1/2-F	G1/2"-F	G1/2"-F	G1/2"-F	G1"1/4-F	G1"1/4-F	G1" 1/2-F	G1"1/2-F
3000	G3"-F	G1/2"-F	G1/2"-F	G1/2"-F	G1"1/4-F	G1"1/4-F	G1" 1/2-F	G1"1/2-F
4000	G3"-F	G1/2"-F	G1/2"-F	G1/2"-F	G1"1/4-F	G1"1/4-F	G1" 1/2-F	G2"-F
5000	G4"-F	G1/2"-F	G1/2"-F	G1/2"-F	G1"1/4-F	G1"1/4-F	G1" 1/2-F	G2"-F

lt	DIMENSIONALE SIZES (mm)										Peso Weight (Kg)
	Ds	Dc	H	H1	H2	H3	H4	H5	HL	d	
100	400	440	1040	135	330	455	505	-	350	1070	23
200	450	490	1555	130	350	625	725	-	600	1579	40
300	550	590	1530	165	415	630	730	-	500	1564	48
500	650	690	1825	155	440	750	850	-	700	1863	85
800	790	830	1915	145	485	835	935	-	700	1966	109
1000	790	830	2165	145	485	895	995	-	800	2210	123
1500	950	990	2495	185	500	1010	1110	2070	800	2550	207
2000	1100	1140	2535	170	525	1020	1120	2070	800	2605	243
3000	1250	1290	2825	150	565	1145	1245	2345	1000	2905	335
4000	1400	1440	2830	155	635	1186	1285	2345	1000	2928	452
5000	1600	1640	2865	130	670	1200	1500	2360	1000	2989	540


Uso: acqua potabile  
Use: drinking water

## 213 Z

ZINCATURA A BAGNO CALDO  
HOT DIP GALVANISATION


	Codice Code	€
100	213Z0100	
200	213Z0200	
300	213Z0300	
500	213Z0500	
800	213Z0800	
1000	213Z1000	
1500	213Z1500	
2000	213Z2000	
3000	213Z3000	
4000	213Z4000	
5000	213Z5000	

Anticondensa spessore 20 mm  
Anti-condensation 20 mm thick


	Codice Code	€
100	213Z0100C	
200	213Z0200C	
300	213Z0300C	
500	213Z0500C	
800	213Z0800C	
1000	213Z1000C	
1500	213Z1500C	
2000	213Z2000C	
3000	213Z3000C	
4000	213Z4000C	
5000	213Z5000C	

## 213 P

ZINCATURA A BAGNO CALDO + VITROFLEX  
HOT DIP GALVANISATION + VITROFLEX

	Codice Code	€
100	213P0100	
200	213P0200	
300	213P0300	
500	213P0500	
800	213P0800	
1000	213P1000	
1500	213P1500	
2000	213P2000	
3000	213P3000	
4000	213P4000	
5000	213P5000	

Anticondensa spessore 20 mm  
Anti-condensation 20 mm thick

	Codice Code	€
100	213P0100C	
200	213P0200C	
300	213P0300C	
500	213P0500C	
800	213P0800C	
1000	213P1000C	
1500	213P1500C	
2000	213P2000C	
3000	213P3000C	
4000	213P4000C	
5000	213P5000C	

### OPTIONAL

Descrizione Description	Codice Code	€
Kit valvola di sicurezza e valvola rompivuoto Safety valve and vacuum breaker valve kit	KITSIC213	
Passo d'uomo Man hole 300x400 1500÷10000 lt		

Per versioni zincate da 4000 lt. obbligatorio passo d'uomo  
Per versioni zincate da 4000 lt. obbligatorio passo d'uomo