



I prodotti della serie 218 sono accumulatori per acqua refrigerata, ideati a funzionare come volani termici negli impianti di condizionamento. L'installazione di un 218 all'interno di un impianto di refrigerazione permette di aumentare il volume d'acqua complessivo dell'impianto, risolvendo il problema di inerzia frigorifera complessiva e permettendo condizioni ideali di funzionamento dei gruppi frigoriferi. Si riducono inoltre il numero di avviamenti della macchina aumentandone il ciclo di vita.



The 218 series products are storage tanks for chilled water, suitable for operation as buffer tanks in air-conditioning. Installing a 218 tank in a cooling system increases the total volume of water in the installation. This solves the problem of overall cooling inertia, ensuring ideal operating conditions for the chillers. Moreover, the number of unit start-ups is reduced, thus extending operating life.

CARATTERISTICHE TECNICHE TECHNICAL FEATURES

Costruzione accumulo <i>Storage tank construction</i>		Acciaio al carbonio di elevata qualità <i>High quality carbon steel</i>
Trattamento interno / esterno <i>Inside / external treatment</i>		218 Zincatura a bagno caldo <i>Hot dip galvanization</i>
		218 G Grezzo <i>Raw</i>
Isolamento <i>Insulated</i>	EXTRA	100÷1000 lt. Poliuretano rigido iniettato, spessore 25 mm 1500÷5000 lt. Anticondensa - Polistirolo rigido, spessore 60 mm <i>100÷1000 lt. Injected rigid polyurethane, 25 mm thick</i> <i>1500÷5000 lt. Anti-condensate insulation - Rigid polystyrene, 60 mm thick</i>
	STANDARD	100:5000 Anticondensa 20mm <i>100: 5000 Anti-condensate 20mm</i>
Rivestimento esterno <i>Outside covering</i>	EXTRA	100÷1000 lt. Lamierino zincato verniciato, piedini ABS 1500÷5000 lt. Lamierino di alluminio goffrato STANDARD 100:5000 PVC Accoppiato <i>100÷1000 lt. Painted galvanised sheet metal, plastic feet</i> <i>1500÷5000 lt. Embossed aluminium plate</i> <i>STANDARD 100: 5000 Laminated PVC</i>
	STANDARD	100:5000 PVC Accoppiato <i>100: 5000 Laminated PVC</i>
Accumulo <i>Storage tank</i>		Pmax 6 bar - Tmax -10°C +60°C
Accessori di serie <i>Standard accessories</i>		1500÷5000 lt. Gruppo di scarico <i>1500÷5000 lt. Drain assembly</i>
Garanzia <i>Warranty</i>		2 anni <i>2 years</i>



COME SCEGLIERE L'ACCUMULATORE

Premesso che la scelta dell'accumulatore dipende da un insieme di variabili come: tipo di impianto, potenzialità del gruppo refrigeratore, contenuto d'acqua dell'evaporatore e delle batterie ecc.

La frequenza delle commutazioni di funzione dipende dalla massa d'acqua contenuta dall'impianto e dal differenziale di temperatura dei singoli gradini di parzializzazione del termostato.

Proponiamo pertanto tre criteri di massima per la scelta dell'accumulatore:

ponendo: V = Volume dell'accumulatore
 N = Numero di gradini di parzializzazione
 P = Potenza frigorifera in frigorie/ora
 DT on-off = Differenziale termostato regolazione

1) Calcolo per un sistema con massimo 8 gradini di parzializzazione:

$$V = P / (24 \times N \times DT \text{ on-off}) \pm 10\%$$

2) Calcolo per un sistema con più di 8 gradini di parzializzazione:

$$V = P / (60 \times DT \text{ on-off}) \pm 10\%$$

3) Calcolo in proporzione alla potenza dell'impianto:

$V = 24$ litri ogni KW per impianti on-off

$V = 12$ litri ogni KW per impianti a 2 gradini di parzializzazione

$V = 8$ litri ogni KW per impianti a 4 gradini di parzializzazione

HOW TO CHOOSE THE TANK

It first needs to be stressed that the choice of the storage tank depends on a series of variables, such as: type of system, chiller capacity, evaporator and coil water content etc.

The frequency of function switching cycles depends on the mass of water contained in the system and the temperature differential between the individual thermostat capacity control stages.

Consequently, three general criteria can be proposed for choosing the storage tank:

Where: V = Storage tank volume
 N = Number of capacity control stages
 P = Cooling capacity in frigories/hour
 DT on-off = Control thermostat differential

1) Calculation for a system with maximum 8 capacity control stages:

$$V = P / (24 \times N \times DT \text{ on-off}) \pm 10\%$$

2) Calculation for a system with more than 8 capacity control stages:

$$V = P / (60 \times DT \text{ on-off}) \pm 10\%$$

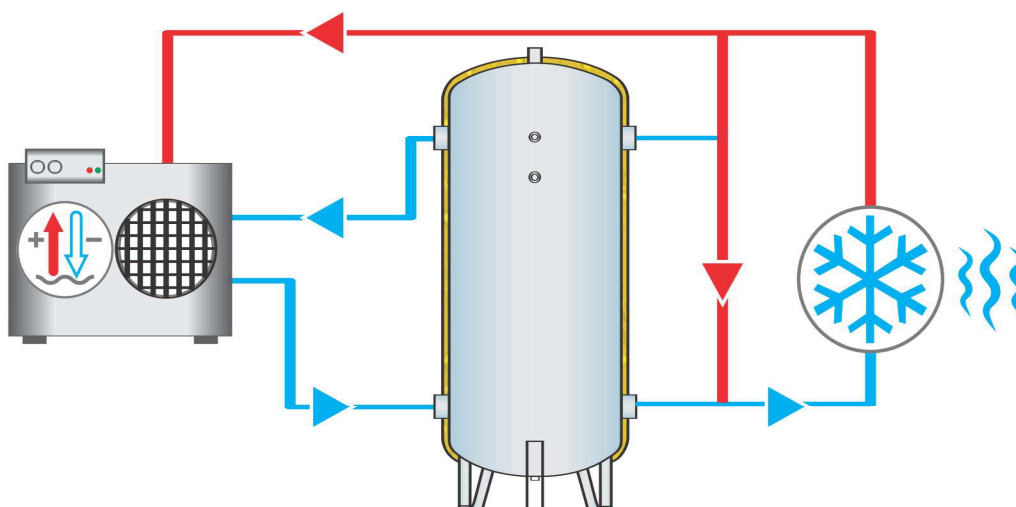
3) Calculation in proportion to system capacity

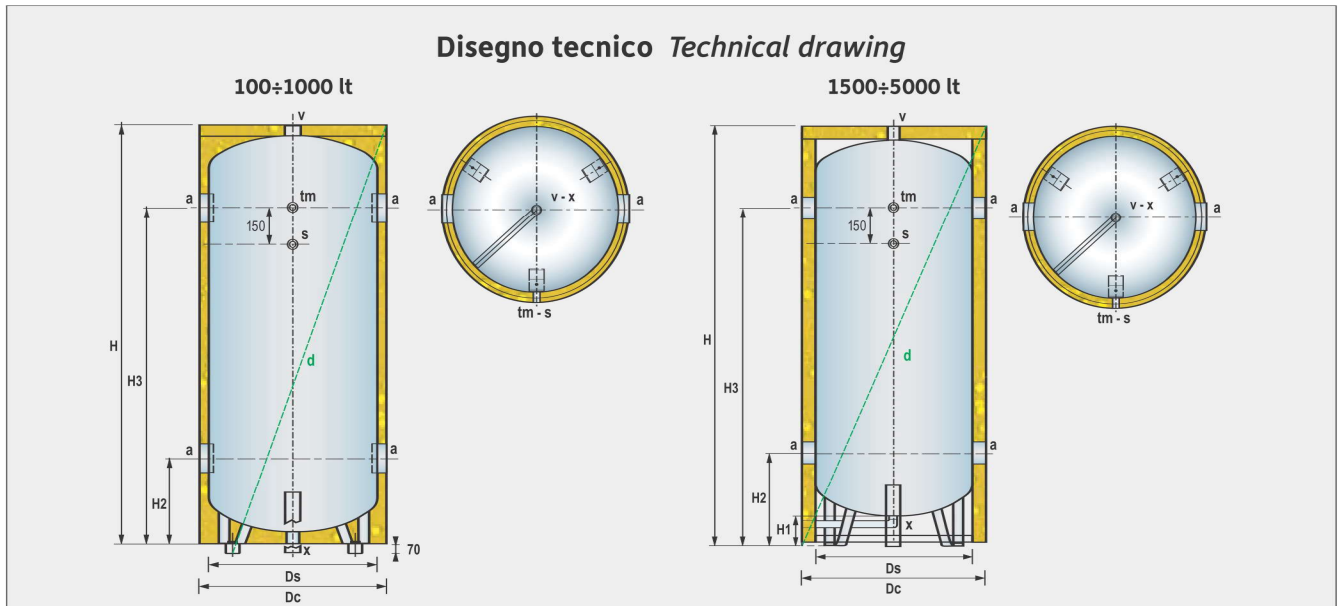
$V = 24$ litres each kW for on-off systems

$V = 12$ litres each kW for systems with 2 capacity control stages

$V = 8$ litres each kW for systems with 4 capacity control stages

Esempio di impianto Example of a system




Disegno tecnico Technical drawing


a-a Ingresso / uscita acqua
Water inlet / outlet

tm Attacco termometro
Thermometer fitting

s Attacco sonda
Probe fitting

v Attacco valvola di sicurezza
Safety valve fitting

x Scarico
Drain

lt	CONNESSIONI CONNECTIONS				
	a-a	tm	s	v	x
100÷200	G2"-F	G1/2"-F	G1/2"-F	G1"1/4-F	G1"1/4-F
300÷1000	G3"-F	G1/2"-F	G1/2"-F	G1"1/4-F	G1"1/4-F
1500÷2000	G3"-F	G1/2"-F	G1/2"-F	G3"-F	G3"-F
3000÷5000	G4"-F	G1/2"-F	G1/2"-F	G3"-F	G3"-F

lt	DIMENSIONALE SIZES (mm)							Peso Weight (Kg)
	Ds	Dc	H	H1	H2	H3	d	
100	400	440	920	-	215	700	1056	22
200	450	500	1445	-	240	1200	1567	35
300	550	600	1385	-	265	1115	1546	44
500	650	700	1690	-	310	1380	1866	79
800	790	840	1755	-	340	1410	1982	111
1000	790	840	2005	-	340	1660	2211	129
1500	950	1070	2505	185	500	2120	2724	213
2000	1100	1220	2545	170	510	2130	2822	257
3000	1250	1370	2815	150	550	2340	3131	318
4000	1400	1520	2890	155	590	2380	3265	494
5000	1600	1720	2940	130	605	2395	3406	578


Uso: raffreddamento
Use: cooling

Abbinabile con:
Combined with:




218 EXTRA

ZINCATURA A BAGNO CALDO
HOT DIP GALVANISATION

	Codice Code	€
100	218EXTRA0100	
200	218EXTRA0200	
300	218EXTRA0300	
500	218EXTRA0500	
800	218EXTRA0800	
1000	218EXTRA1000	
1500	218EXTRA1500	
2000	218EXTRA2000	
3000	218EXTRA3000	
4000	218EXTRA4000	
5000	218EXTRA5000	


218G EXTRA

GREZZO
RAW

	Codice Code	€
100	218GEXTRA0100	
200	218GEXTRA0200	
300	218GEXTRA0300	
500	218GEXTRA0500	
800	218GEXTRA0800	
1000	218GEXTRA1000	
1500	218GEXTRA1500	
2000	218GEXTRA2000	
3000	218GEXTRA3000	
4000	218GEXTRA4000	
5000	218GEXTRA5000	


218 STANDARD

ZINCATURA A BAGNO CALDO
HOT DIP GALVANISATION

	Codice Code	€
100	218STD0100	
200	218STD0200	
300	218STD0300	
500	218STD0500	
800	218STD0800	
1000	218STD1000	
1500	218STD1500	
2000	218STD2000	
3000	218STD3000	
4000	218STD4000	
5000	218STD5000	

218G STANDARD

GREZZO
RAW

	Codice Code	€
100	218GSTD0100	
200	218GSTD0200	
300	218GSTD0300	
500	218GSTD0500	
800	218GSTD0800	
1000	218GSTD1000	
1500	218GSTD1500	
2000	218GSTD2000	
3000	218GSTD3000	
4000	218GSTD4000	
5000	218GSTD5000	