

La serie 212 O2 include serbatoi per ossigeno collaudati e garantiti singolarmente. La progettazione, la costruzione con procedimenti di saldatura qualificati e la valutazione di conformità dei serbatoi è regolata dalle seguenti normative:

- Direttiva Europea 2014/68/UE PED
- La superficie interna è garantita secondo la ISO 15001.



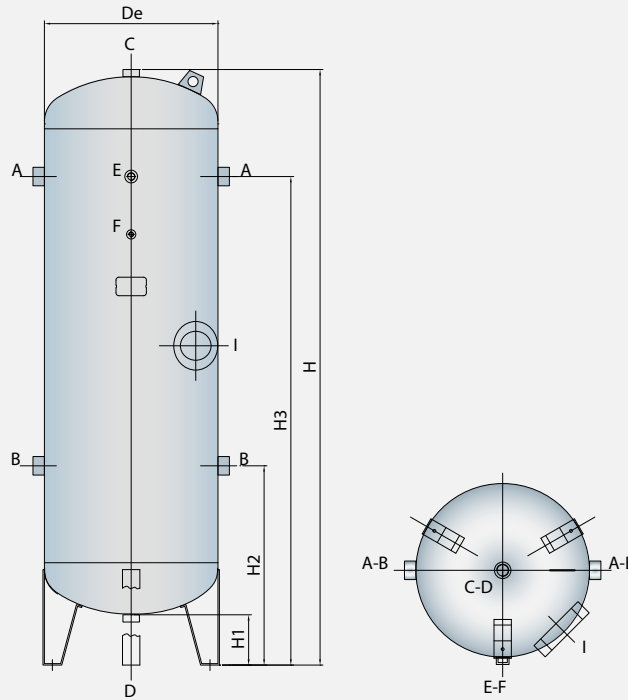
The 212 O2 series are Oxygen vessels individually tested and guaranteed. The design, construction with approved welding procedures and assessment of vessels conformity are regulated by the following standards:

- European Directive 2014/68/EU PED
- The internal surface is in compliance according to ISO 15001.

CARATTERISTICHE TECNICHE TECHNICAL DATA

Materiale di costruzione <i>Material of Construction</i>	Acciaio al carbonio di elevata qualità <i>High quality carbon steel</i>
Trattamento esterno <i>Outside treatment</i>	Verniciato RAL 9010 <i>Painted RAL 9010</i>
Trattamento interno <i>Internal treatment</i>	Finitura certificata ISO15001 <i>Finishing certified ISO15001</i>
Collaudo <i>Test</i>	2014/68/EU - PED
Pressione di Progetto <i>Design Pressure</i>	11,5 bar
Temperatura di Progetto <i>Design Temperature</i>	-10°C / +120°C
Optional	Aperture d'ispezione - 500÷10000 lt: Passa mano 100x150 - 1500÷10000 lt: Passo uomo 300x400; kit di sicurezza per ossigeno <i>Inspection openings - 500÷10000 lt: Hand hole - 1500÷10000 litres: Man hole 300x400;</i> <i>Safety kit for oxygen</i>
Garanzia <i>Warranty</i>	2 anni <i>2 years</i>

Disegno tecnico
Technical drawing




A-B Alimentazione aria
Air supply


C-D Servizio
Service


E Attacco valvola di sicurezza
Safety valve connection

D Scarico
Drain

I Apertura d'ispezione (solo su richiesta)
Inspection opening (only upon request)

 **Materiale:** Acciaio al carbonio
Trattamento: Verniciatura esterna RAL 9010 /
certificato ISO15001 interno
Fluido: Ossigeno
Optional su richiesta: apertura d'ispezione 100x150 /
300x400

 **Material:** Carbon steel
Coating: External painting RAL 9010 /
internal surface certified ISO15001
Fluid: Oxygen
Optional on request: Inspection Opening
100x150 / 300x400

	DIMENSIONALE SIZES (mm)					CONNESSIONI CONNECTIONS					Peso Weight (Kg)
	De	H	H1	H2	H3	A-B	C-D	E	F	OPTIONAL APERTURA DI ISPEZIONE INSPECTION OPENING	
150	600	920	174	410	665	3/4"	1"1/4	1/4"	1/2"	-	45
270	600	1300	174	435	1025	1"	1"1/4	1/4"	1/2"	-	60
500	600	2077	174	689	1689	1"1/2	1"1/4	3/4"	3/8"	100x150	85
1000	790	2345	200	725	1725	2"	1"1/4	3/4"	3/8"	100x150	204
1500	1000	2305	180	590	1860	2"	1"1/4	3/4"	3/8"	300x400	278
2000	1000	2805	180	595	2355	2"	1"1/4	3/4"	3/8"	300x400	352
3000	1200	2965	185	700	2410	3"	1"1/4	3/4"	3/8"	300x400	537
4000	1450	3070	180	780	2430	3"	1"1/4	3/4"	3/8"	300x400	802
5000	1450	3570	180	780	2930	3"	1"1/4	3/4"	3/8"	300x400	932

*For bigger capacity please contact our sales team