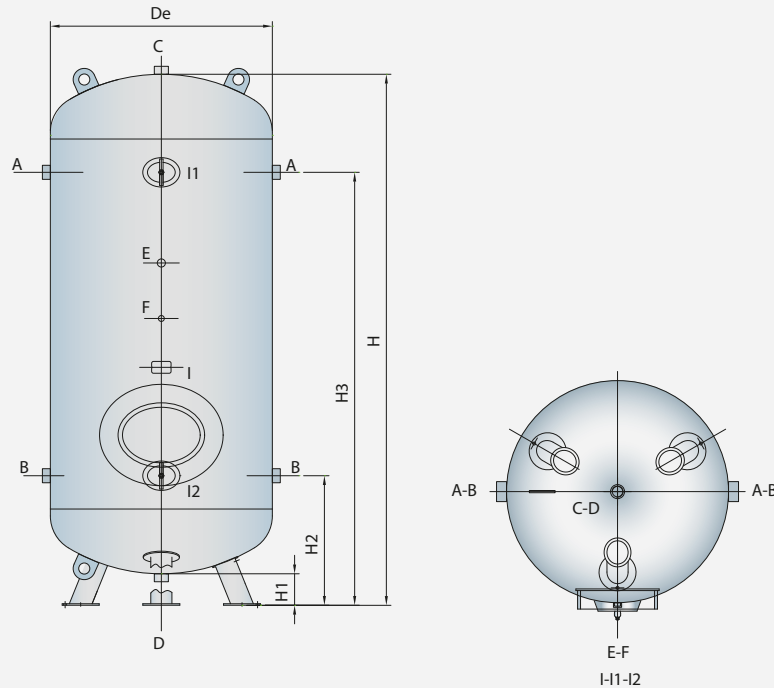




Disegno tecnico
Technical drawing



A-B Alimentazione aria
Air supply

E-F Servizio
Service

C Attacco valvola di sicurezza
Safety valve connection

D Scarico
Drain

I-I1-I2 Apertura d'ispezione
Inspection opening

Materiale: Acciaio al carbonio
Trattamento: Verniciatura esterna RAL 5015 /
Zincatura a bagno caldo interno ed esterno /
Vitroflex interno
Fluido: Gruppo 1 e Gruppo 2

Material: Carbon steel
Coating: External painting RAL 5015 /
Hot Dip Galvanized internal and external /
Vitroflex on internal surface
Fluid: Group 1 and Group 2

	DIMENSIONALE SIZES (mm)					CONNESSIONI CONNECTIONS				Passo uomo Man Hole	Passa mano Hand Hole	Peso Weight (Kg)
	De	H	H1	H2	H3	A-B	C-D	E	F	I	I1-I2	
212HP verticale vertical 21 bar -10° +50° C 2014/68/EU PED												
475	600	2135	190	500	1760	2"	1"1/4	3/4"	3/8"	-	-	220
1000	790	2385	200	545	1980	2"	2"	3/4"	3/8"	-	100x150	352
1500	1000	2470	185	605	1990	2"	2"	3/4"	3/8"	-	100x150	555
2000	1000	2810	175	605	2345	2"	2"	3/4"	3/8"	-	100x150	715
3000	1200	2950	170	700	2360	2"	2"	3/4"	3/8"	-	100x150	950
4000	1430	3130	190	785	2450	2"	2"	3/4"	3/8"	320x420	-	1400
5000	1430	3630	190	785	2950	2"	2"	3/4"	3/8"	320x420	-	1750