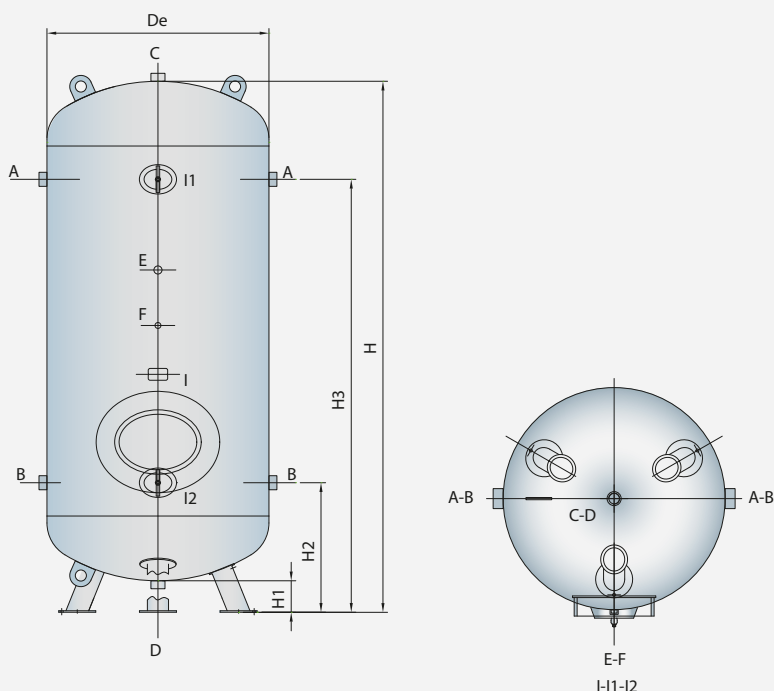


Disegno tecnico
Technical drawing




A-B Alimentazione aria
Air supply


E-F Servizio
Service


C Attacco valvola di sicurezza
Safety valve connection

D Scarico
Drain

I-I1-I2 Apertura d'ispezione
Inspection opening

 **Materiale:** Acciaio al carbonio
Trattamento: Verniciatura esterna RAL 5015 /
Zincatura a bagno caldo interno ed esterno /
Vitroflex interno
Fluido: Gruppo 1 e Gruppo 2

 **Material:** Carbon steel
Coating: External painting RAL 5015 /
Hot Dip Galvanized internal and external /
Vitroflex on internal surface
Fluid: Group 1 and Group 2

	DIMENSIONALE SIZES (mm)					CONNESSIONI CONNECTIONS				Passo uomo Man Hole I	Passa mano Hand Hole I1-I2*	Peso Weight (Kg)
	De	H	H1	H2	H3	A-B	C-D	E	F			
212HP verticale vertical 32 bar -10° +50° C 2014/68/EU PED												
500	600	2140	190	500	1760	2"	2"	3/4"	3/8"	-	*100x150	245
1000	790	2390	200	570	1960	2"	2"	3/4"	3/8"	-	100x150	505
1500	1000	2500	175	620	1980	2"	2"	3/4"	3/8"	-	100x150	710
2000	1000	2850	175	640	2310	2"	2"	3/4"	3/8"	-	100x150	875
3000	1200	2950	170	700	2340	2"	2"	3/4"	3/8"	-	100x150	1170
4000	1430	3100	190	810	2430	2"	2"	3/4"	3/8"	320x420	-	1700
5000	1430	3600	190	810	2930	2"	2"	3/4"	3/8"	320x420	-	1950