



I prodotti della serie SOL INOX sono bollitori per la produzione e l'accumulo di acqua calda sanitaria realizzati in acciaio inox AISI 316 L.

Il doppio scambiatore permette di utilizzare, oltre alla caldaia tradizionale, una fonte di energia alternativa quale quella solare ma non solo. Lo scambiatore inferiore si sviluppa fino alla parte più bassa del bollitore riscaldando così una maggiore quantità di acqua.



The SOL INOX series products are storage tanks for the production and storage of domestic hot water made from AISI 316 L stainless steel. These feature a fixed heat exchanger with a large surface area and high capacity, making them ideal for the production of hot water. The double heat exchanger allows an alternative energy source to be used in addition to a normal boiler.

Tutti i serbatoi coibentati rispettano i requisiti richiesti dalle direttive 2009/125/CE e 2010/30/UE sull'efficienza energetica
All the insulated tanks, comply with the directive 2009/125/CE and 2010/30UE about energy efficiency

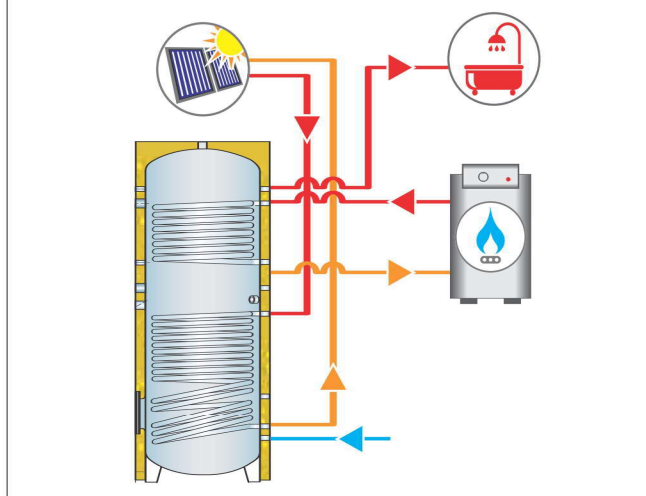
CARATTERISTICHE TECNICHE TECHNICAL FEATURES

Costruzione accumulo <i>Storage tank construction</i>	Acciaio inox AISI 316L <i>Stainless steel AISI 316L</i>
Isolamento <i>Insulated</i>	Poliuretano rigido iniettato, 200÷500 lt. spessore 50 mm <i>Injected rigid polyurethane, 200÷500 lt. 50 mm thick</i>
	ECOFIRE RIMOVIBILE, 800÷2000 lt. spessore 130 mm <i>ECOFIRE REMOVABLE, 800÷2000 lt. 130 mm thick</i>
Rivestimento esterno <i>Outside covering</i>	PVC accoppiato <i>Laminated PVC</i>
Accumulo <i>Storage tank</i>	Pmax 6 bar - Tmax 95°C
Scambiatore <i>Heat exchanger</i>	Pmax 12 bar - Tmax 95°C
Accessori di serie <i>Standard accessories</i>	Flangia d'ispezione - Anodo di magnesio <i>Inspection flange - Magnesium anode</i>
Garanzia <i>Warranty</i>	5 anni <i>5 years</i>

SOLINOX

lt	Codice Code	€	Classe Energetica ErP
200	SOLINOX0200C		C
300	SOLINOX0300C		C
500	SOLINOX0500C		C
800	SOLINOX0800C		C
1000	SOLINOX1000C		C
1500	SOLINOX1500C		C
2000	SOLINOX2000C		C

Listino prezzi accessori e ricambi a pagina 122
Accessories and spare parts price list available at page 122

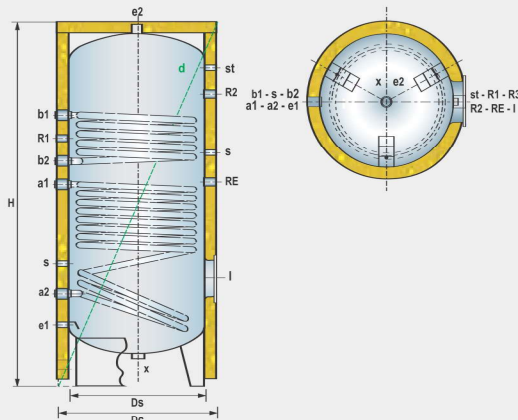
Esempio di impianto Example of a system


Uso: acqua calda sanitaria
Use: domestic hot water

Abbinabile con:
Combined with:



Disegno tecnico Technical drawing



a1-a2	Entrata / uscita scambiatore Heat exchanger inlet / outlet
b1-b2	Entrata / uscita scambiatore integrato Additional heat exchanger inlet / outlet
e1	Entrata acqua sanitaria / scarico Domestic water inlet / drain
e2	Uscita acqua sanitaria Primary circuit outlet
s	Attacco sonda Probe fitting
RE	Attacco resistenza elettrica / Ricircolo Electric heater fitting / Ricirculation
R1-R2	Servizio Service
st	Attacco termometro Thermometer
x	Scarico Drain
l	Flangia d'ispezione Inspection flanges

lt	CONNESSIONI CONNECTIONS									
	a1-a2	b1-b2	e1-e2	s	RE	R1	R2	st	x	l
200÷500	G1"-F	G1"-F	G1"-F	G 1/2"-F	G1"1/2-F	G 1/2"-F	G1"1/4-F	G 1/2"-F	-	Øi120 Øe180
800-1000	G1"-F	G1"-F	G1"1/2-F	G 1/2"-F	G1"1/2-F	G1"-F	-	G 1/2"-F	G1"-F	Øi120 Øe180
1500-2000	G1"-F	G1"-F	G2"-F	G 1/2"-F	G1"1/2-F	G1"-F	-	G 1/2"-F	G1"-F	Øi220 Øe290

lt	DIMENSIONALE SIZES (mm)				
	Ds	Dc	H	d	Kg
200	450	550	1290	1405	60
300	500	600	1580	1690	80
500	650	750	1630	1794	105
800	790	1050	1815	2100	150
1000	790	1050	2160	2400	170
1500	1000	1260	2195	2530	250
2000	1100	1360	2615	2948	330

lt	Scambiatore inferiore Bottom heat exchanger				Scambiatore superiore Top heat exchanger			
	m ²	lt	KW	l/h	m ²	lt	KW	l/h
200	0.90	6.5	21,5	559	0.50	3.5	13,0	335
300	1.30	9.2	32,2	838	0.85	6.0	21.4	559
500	2.00	13.8	45,0	1175	1.10	7.8	25.7	670
800	2.70	19.0	56,0	1510	1.50	10.6	32.1	838
1000	3.00	6.5	64,4	1677	1.90	13.5	40.7	1062
1500	3.70	26.3	79,4	2068	2.30	16.3	49.4	1285
2000	4.80	34.0	108,0	2796	3.00	21.3	64.4	1677

Prestazioni calcolate ipotizzando le temperature di ingresso/uscita circuito primario 80/70° C, secondario 10°/45° C ed una temperatura di accumulo di 60° C.
Performance calculated assuming a primary circuit inlet/outlet temperature of 80/70°C, secondary in/out 10°/45°C and a storage temperature of 60°C.

	Capacità accumulo (lt.) Storage tank capacity (lt.)
	Potenza di scambio (Kw) Heat exchanger power (Kw)

	Superficie di scambio (m²) Heat exchanger surface (m²)
	Portata ACS (l/h) DHW flow-rate (l/h)

	Contenuto acqua scambiatore (lt.) Heat exchanger capacity (lt.)
--	--